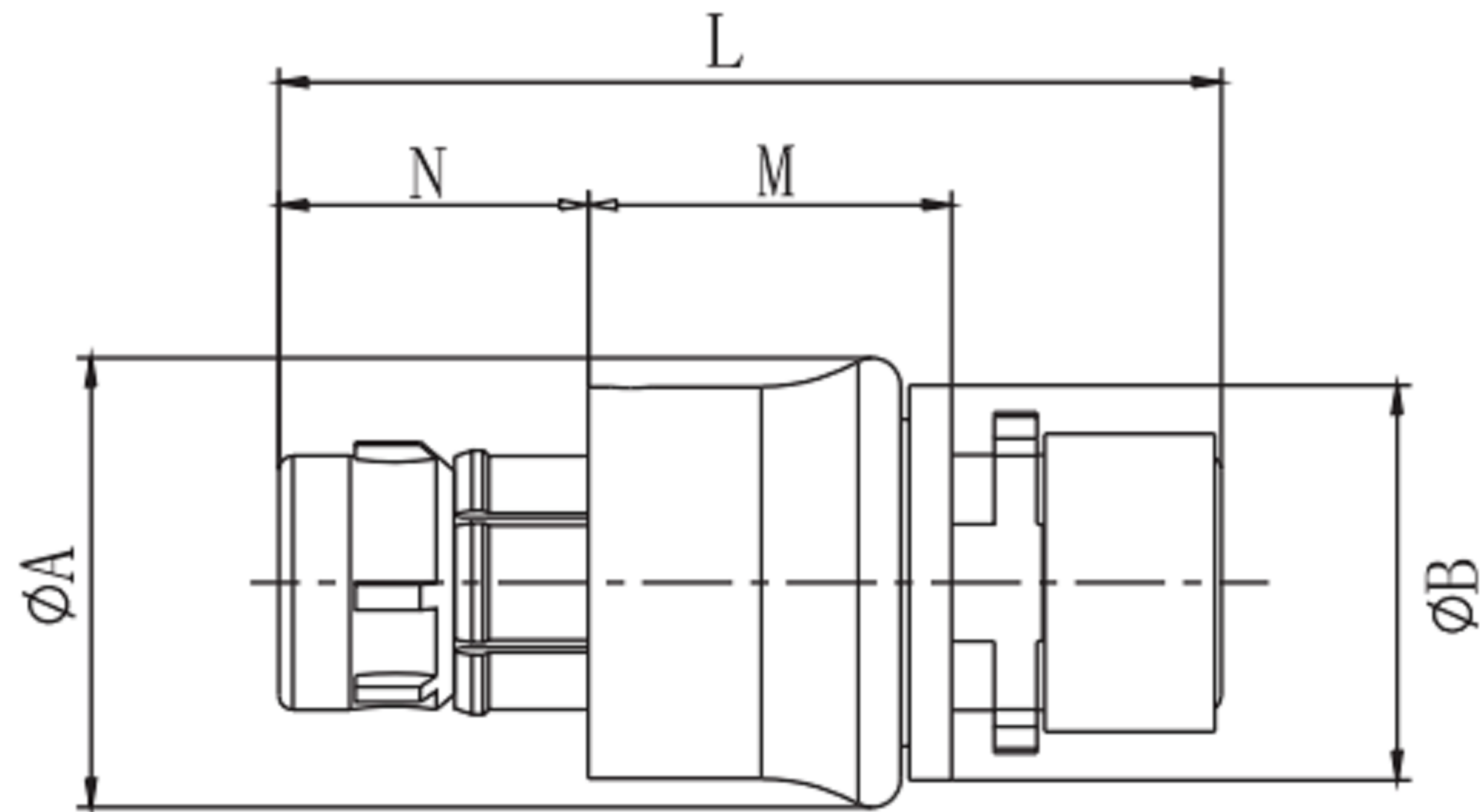


T7插头

直式插头, 无电缆线夹



项目		尺寸(mm)				
系列	型号	A	B	L	N	M
0X	T7	13.9	11.9	31.3	10.1	11.7
1X	T7	15.9	13.9	33.2	10.9	12.8
2X	T7	19.7	17.6	35.2	12	13.6

产品主要技术参数

特性	参数
锁紧方式	连接扣锁紧
工作温度	-55°C~+125°C
屏蔽性能	75dB(10MHz) 40dB(1GHz)
抗振动性能	15g[10Hz~2000Hz]

特性	参数
盐雾试验	96hr
抗冲击性能	100g,6ms
机械寿命	5000次
防护等级	IP68

东莞市高迪电子有限公司
DONG GUAN GAO DI ELECTRONICS CO., LTD

TOLERANCE UNLESS OTHERWISE STATED: Up to 5 ±0.2, Above 5 ~ 15 ±0.3, Above 15 ~ 30 ±0.4, Above 30 ~ 50 ±0.5, Angle ±0.3°

3RD. ANGEL'S UNITS MM

DRAWN BY: Jack Lu	DATE: 12/13/19	MAT'L	TITLE: CONNECTOR
CHECKED BY: Jacky Chen	DATE: 12/13/19	FINISH	MODLE: T7插头
APPROVED BY: Tony Kao	DATE: 12/13/19	SCALE: 1:1	DWG NO.
		SHEET NO: 1 of 1	PART NO.
			SIZE: A4
			VER: R1